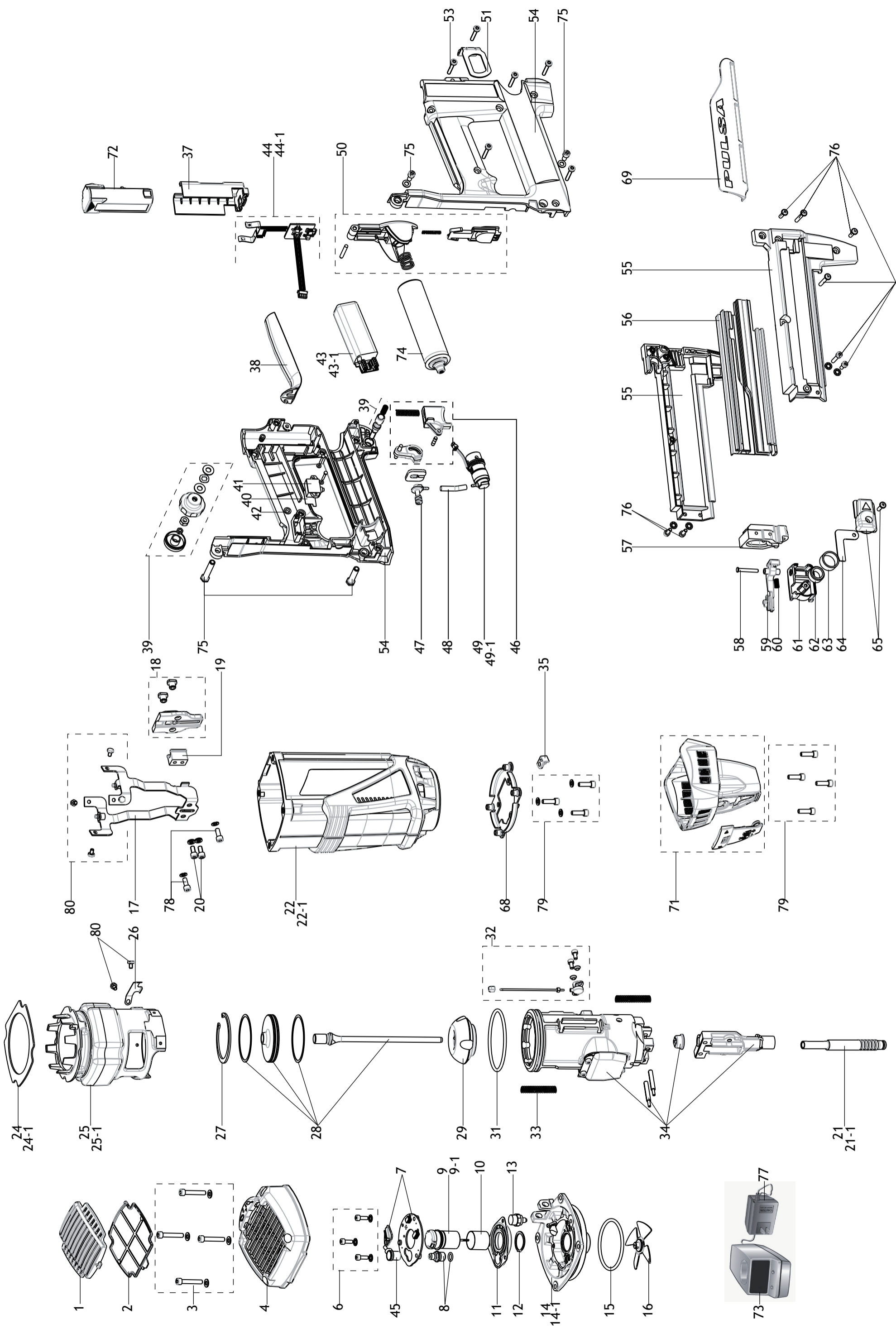


REP	CODE	DESIGNATION	DESCRIPTION
1	336920	GRILLE CAPOT ARRIÈRE	REAR CAP GRILL
2	333690	POCHETTE D'ENTRETIEN	SERVICE PACK
3	333020	ENS. 4 VIS CHC M5-30 + R.5	4 CAP SCREWS CHC M-5-30 + WASHERS
4	333030	ENS. CAPOT ARRIÈRE P700E	REAR COVER ASSY P700E
4-1	339000	ENS. CAPOT ARRIÈRE P700P	REAR COVER ASSY P700P
6	333050	ENS. 3 VIS CHC M4-12 + RD	3 PC BOARD SCREWS CHC M4-12 + WASHERS
7	010421	PLATINE ÉLECTRIQUE (MEFI)	P.C BOARD (MEFI)
8	335420	ENS. BOUGIE ALLUM. + JOINT	SPARK PLUG ASSY
9	334300	MOTEUR ÉLECTRIQUE ASS.	FAN MOTOR ASSY
9-1	013350	MOTEUR ÉLECTRIQUE «NG»	FAN MOTOR «NG»
10	321590	GAINÉ MOTEUR	MOTOR SLEEVE
11	334310	SUPPORT MOTEUR	MOTOR MOUNT
12	321610	CIRCLIPS BLOCAGE MOTEUR	MOTOR RETAINING RING
13	321620	CONTACT MISE EN APPUI	SWITCH
14	336850	CULASSE P700E	CYLINDER HEAD P700E
14-1	338300	CULASSE P700P	CYLINDER HEAD P700P
15	321650	JOINT TÊTE DE CYLINDRE	CYLINDER HEAD O RING
16	321660	VENTILATEUR	FAN BLADE
17	333160	ENS. CAGE	CAGE ASSY
18	339010	ENS.BLOC DE CONNEXION P700	SHEAR BLOCK ASSY P700
19	333180	ENS. CLAVETTE	TIE BAR ASSY
20	010903	ENS. VIS DE CLAVETTE	TIE BAR SCREWS + WASHERS
21	336800	GUIDE TAMPON P700E	NOSE PIECE P700E
21-1	337700	GUIDE TAMPON P700P	NOSE PIECE P700P
22	013340	ENS. CARTER P700E	HOUSING BODY ASSY P700E
22-1	013341	ENS. CARTER P700P	HOUSING BODY ASSY P700P
24	336770	MENBRANE ÉTANCHÉITÉ P700E	AIR DAM MENBRANE P700E
24-1	010437	MENBRANE ÉTANCHÉITÉ P700P	AIR DAM MENBRANE P700P
25	333240	CHAMBRE COMBUSTION P700E	COMBUSTION CHAMBER ASSY P700E
25-1	338350	CHAMBRE COMBUSTION P700P	COMBUSTION CHAMBER ASSY P700P
26	333250	ENS. BUTÉE CHAMBRE COMB.	COMBUSTION CHAMBER STOP ASSY
27	336680	CIRPLIPS INTÉRIEUR D.60	PISTON STOP RETAINING RING
28	333270	ENSEMBLE MASSELOTTE	PISTON ASSY
29	338360	AMORTISSEUR	BUMPER
31	336690	JOINT CYLINDRE	SLEEVE O RING
32	339050	ENS. CONDUIT DE GAZ	GAS DUCT ASSY
33	333320	ENS. 2 RESSORTS CHAMBRE	2 CHAMBER SPRINGS ASSY
34	339060	KIT CYLINDRE P700	SLEEVE KIT P700
35	013164	BUTÉE ANTI TIR À VIDE	SECURITY STOP
37	334020	SUPPORT BATTERIE	BATTERY SUPPORT
38	337440	GARNITURE POIGNÉE	HANDLE SET
39	333380	ENS. MOLETTE DE SERRAGE	KNOB ASSY
40	321910	ISOLANT	INSULATOR
41	333400	ENS. INTERRUPTEUR DETENTE	TRIGGER SWITCH ASSY
42	322060	CONDUIT LUMIERE	LIGHT CONDUIT
43	010419	MEFI P700E	MEFI P700E
43-1	010420	MEFI P700P	MEFI P700P
44	010422	PLAQUE CAPTEUR DE TEMPÉRATURE	TEMPERATURE SENSOR BOARD
44-1	013352	PLAQUE CAPTEUR DE TEMPÉRATURE «JAUNE»	TEMPERATURE SENSOR BOARD «YELLOW»
45	337370	FIL BOUGIE	SPARK PLUG BOOT
46	333450	ENS. DÉTENTE	TRIGGER ASSY
47	333460	ENS. ALIMENTATION	FEED ASSY
48	337350	TUBE D'ALIMENTATION	FEED TUBE
49	333480	ENS.INJECTION	INJECTION ASSY
49-1	013351	ENS.INJECTION «JAUNE»	INJECTION ASSY «YELLOW»
50	333490	ENS. BOUCHON CARTOUCHE	FUEL CELL STOPPER ASSY
51	013171	CROCHET SUSPENSION	BELT HOOK
53	333520	ENS. 6 VIS POIGNÉE	HANDLE SCREWS ASSY
54	010900	ENS. POIGNÉE D/G	RIGHT/LEFT SIDE HANDLE ASSY
55	010901	ENS. FLASQUES D/G P700	RIGHT/LEFT SIDE MAGAZINE P700 ASSY
56	013129	RAIL CHARGEUR P700	CHANNEL P700
57	339080	ENS. RACCORD CHARGEUR P700	MAGAZINE CONNECTION ASSY P700
58	337060	AXE LEVIER POUSSOIR	FOLLOWER PIVOT PIN
59	010434	LEVIER POUSSOIR	FOLLOWER
60	337050	RESSORT LEVIER POUSSOIR	FOLLOWER SPRING
61	337030	MANETTE POUSSOIR	CARRIER
62	322140	MOYEU DE RESSORT	NEGATOR HUB
63	323590	RESSORT SPIRALE	CONSTANT FORCE SPRING
64	337100	ANTI TIR À VIDE	LOCKOUT BRACKET
65	333640	ENS. COUVERCLE MANETTE	CAP CARRIER ASSY
68	013343	ENS. INSERT DÉFLECTEUR	DEFLECTOR INSERT ASSY
69	013131	BAVETTE PROTECTION MAGASIN	MAGAZINE PROTECTIVE CAP
71	013342	ENS. DEFLECTEUR	DEFLECTOR ASSY
72	334000	BATTERIE	BATTERY
73	035460	CHARGEUR BATTERIE	CHARGER APADPTER
74	011771	CARTOUCHE GAZ	FUEL CELL
75	013347	ENS. AXE + VIS POIGNÉE	CENTER AND HANDLE SCREWS ASSY
76	013346	ENS. VIS RAIL	SCREWS CHANNEL ASSY
77	900505	TRANSFORMATEUR	TRANSFORMER
78	013348	ENS. VIS BLOC DE CONNEXION	SHEARE BLOC SCREWS ASSY
79	013345	ENS. VIS DEFLECTEUR/INSERT	DEFLECTOR INSERT SCREWS ASSY
80	013349	ENS. VIS CAGE + BUTÉE	SCREWS CAGE ASSY
		NEW PULSA CODE	





PULSA
P700 E&P

011054

EXPLODED VIEW

04/2008

1/2